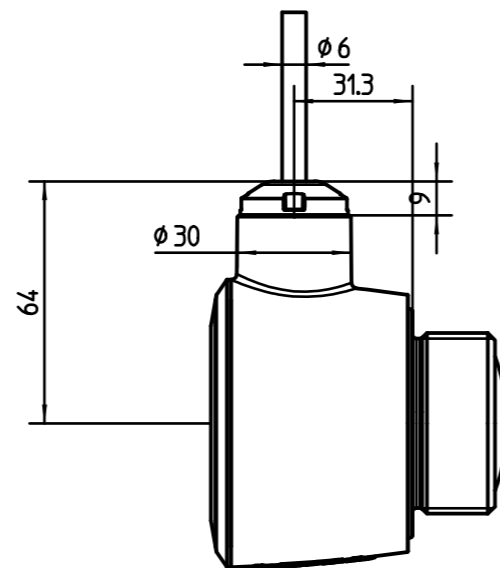
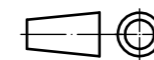


Referenzpunkt für Distanzmessung
reference point for distance measuring

G1 1/2"



Projektionsmethode
Projection angle



Achtung: Diese Zeichnung stellt die zum Zeitpunkt der Konfiguration gültige Geräteausführung dar. Sie wurde automatisch erstellt, spätere Konfiguration können hiervon abweichen.
Attention: This drawing shows the valid instrument version on the configuration date. It was created automatically, later configurations may vary.

Maßstab
Scale
1:2



eID RA-22223D

Originalformat
size of origin
A3

Produktschlüssel
Model Code
PSC22.XXXXXGBHB

Datum/Date
11.11.2024

Alle Bemaßungen in mm / All dimensions are mm