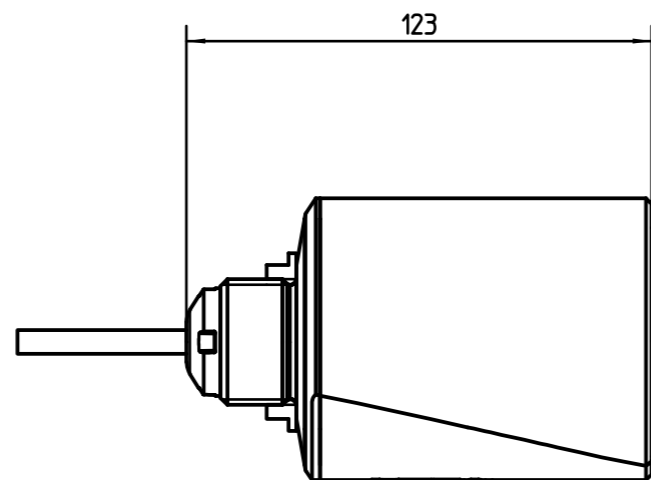
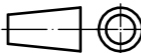



Überwurfmutter in allen Ansichten  
geschnitten dargestellt!  
coupling nut in all aspects  
shown in sectional view!



Referenzpunkt für Distanzmessung  
reference point for distance measuring

Projektionsmethode Projection angle		Achtung: Diese Zeichnung stellt die zum Zeitpunkt der Konfiguration gültige Geräteausführung dar. Sie wurde automatisch erstellt, spätere Konfiguration können hiervon abweichen. Attention: This drawing shows the valid instrument version on the configuration date. It was created automatically, later configurations may vary.	
Maßstab Scale	1:2	eID	RA-22223Q
Originalformat size of origin	A3	Produktschlüssel Model Code	PSC23.XXXXXFCHB
	 www.vega.com	Datum/Date	11.11.2024
Alle Bemaßungen in mm / All dimensions are mm			