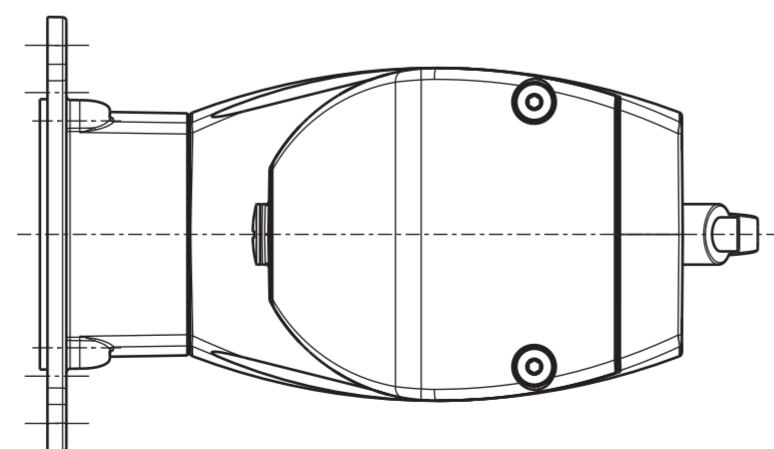
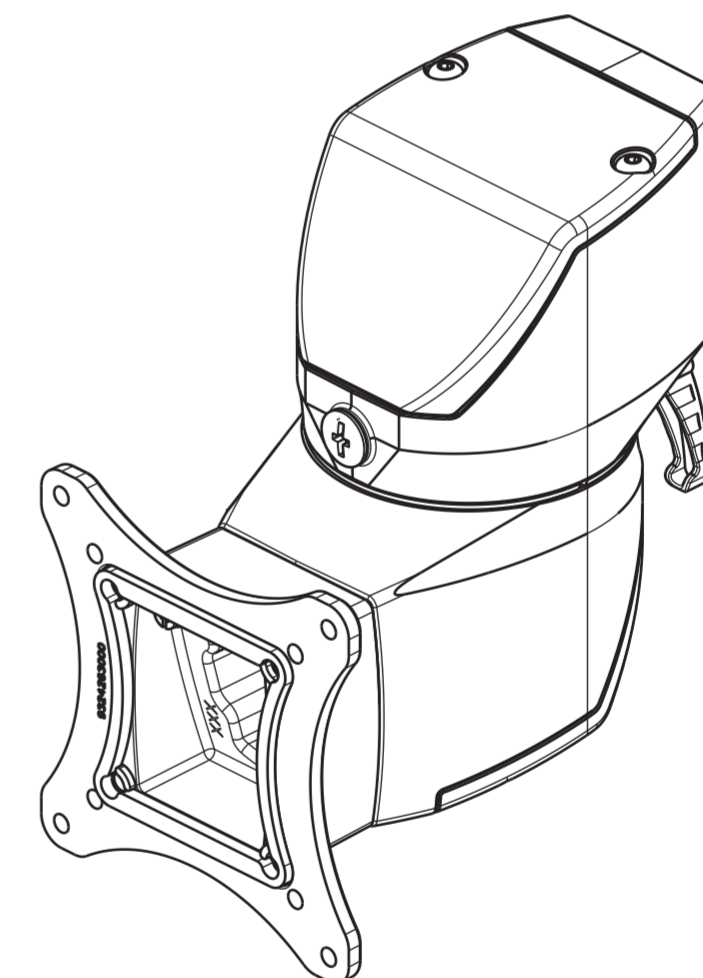


Bearbeitung der Montagefläche/
Machining of the mounting surface/
Usinage de la surface de montage



- * = Maße der Kabelführung/
Cable guide dimensions/
Dimensions du guide-câble
- ** = Einschubtiefe vom Tragrohr/
Insertion depth of the support tube
Profondeur d'insertion du tube support

Mitteilungsnummer/Notice number			Masse ohne Toleranzangabe/General tolerances	
Entwicklungsnummer/Development number			ISO 2768-mH	
Umgearbeitet aus/Manufactured out of		Erstellt/Drawn by		Halbzeug/Semifinished part
Passend zu/Matched with		Geprüft/Checked by		Werkstoff/Material
Mst./Scale	A2	Freigegeben/Approved by		Gewicht ca./Weight approx.:
1:2		12.12.2023 FSc		1.95861 kg
Benennung/Part Name		Nummer/Model		Blatt/Sheet
CS-B.Light Panelkupplung W		1015500013		1 / 1
CS-B.light panel coupling W				1 1