

AHS/AHM36 SSI AHS/AHM36 SSI Inox

Absolut-Encoder



de

en

AHS/AHM36 SSI AHS/AHM36 SSI Inox

Absolut-Encoder



de

en

Described product

AHS/AHM36 SSI

AHS/AHM36 SSI Inox

Manufacturer

SICK AG

Erwin-Sick-Str. 1

79183 Waldkirch

Germany

Legal information

This work is protected by copyright. Any rights derived from the copyright shall be reserved for SICK AG. Reproduction of this document or parts of this document is only permissible within the limits of the legal determination of Copyright Law. Any modification, abridgment or translation of this document is prohibited without the express written permission of SICK AG.

The trademarks stated in this document are the property of their respective owner.

© SICK AG. All rights reserved.

Original document

This document is an original document of SICK AG.



Certifications not valid for all types. See type label on the product or product data sheet on www.sick.com.

en

Inhalt

	Betriebsanleitung.....	2
1	Zu diesem Dokument.....	5
2	Zu Ihrer Sicherheit.....	5
3	Allgemein gültige Hinweise.....	5
4	Elektrische Installation.....	6
	4.1 Anzugsmoment Gegenstecker bei M12-Stecker- anschluss: 1,0 Nm.....	6
	4.2 PIN- und Aderbelegung.....	7
5	Montage.....	8
	5.1 Encoder mit Servoflansch.....	8
	5.2 Encoder mit Klemmflansch.....	9
	5.3 Encoder mit Flansch für Aufsteckhohlwelle.....	10
6	Anhang.....	10
	6.1 Konformitäten und Zertifikate.....	10

de

1 Zu diesem Dokument

SICK Encoder sind nach den anerkannten Regeln der Technik hergestellte Messgeräte.

- Der Anbau des Encoders ist von einem Fachmann mit Kenntnissen in Elektrik und Feinmechanik vorzunehmen.
- Der Encoder darf nur zu dem seiner Bauart entsprechenden Zweck verwendet werden.

2 Zu Ihrer Sicherheit



WICHTIG

- Beachten Sie die für Ihr Land gültigen berufsgenossenschaftlichen Sicherheits- und Unfallverhütungsvorschriften.
- Schalten Sie die Spannung bei allen von der Montage betroffenen Geräten / Maschinen und Anlagen ab.
- Elektrische Verbindungen zum Encoder nie bei eingeschalteter Spannung herstellen bzw. lösen, kann sonst zu Gerätedefekt führen.
- Schläge und Stöße auf die Encoderwelle vermeiden, kann zu Kugellagerdefekt führen.
- Für eine einwandfreie Funktion der Encoder ist auf eine EMV-gerechte Schirmverbindung (beidseitiges Auflegen des Schirms) zu achten!

de

3 Allgemein gültige Hinweise

Je genauer die Zentrierung für den Encoder ist, desto geringer sind Winkel- und Wellenversatz bei der Montage und um so weniger werden die Drehmomentstütze und die Lager des Encoders belastet. Um die Drehmomentstütze bei der Montage nicht zu verspannen, immer erst den Encoder anflanschen und dann den Klemmring der Hohlwellenklemmung befestigen.

Bei Encodern der Type Advanced muss der Wellendichtring regelmäßig gewartet werden.

Der drehbare Stecker- / Leitungsanschluss ist nur für die Ausrichtung des Stecker- / Leitungsanschlusses während der Montage vorgesehen, nicht für dauerhafte Bewegung.

Bei Encodern mit Leitungsanschluss ist das Schirmgeflecht mit dem Gehäuse verbunden.

Zur Sicherstellung der Signalqualität und zum Schutz gegen äußere Störsignale sollte eine abgeschirmte und paarig verdrehte Leitung eingesetzt werden. Alle Signalleitungen / Schnittstellen signale müssen mit dem jeweiligen komplementären Signal paarig verdreht sein. Bitte beachten Sie die Tabelle mit der PIN- und Aderbelegung in dieser Betriebsanleitung.

Es ist unter EMV-Gesichtspunkten zwingend notwendig, dass das Gehäuse bzw. der Leitungsschirm an Erde bzw. Masse angeschlossen wird. Dies wird durch den Anschluss des Leitungs-Schirmgeflechts realisiert.

Wir empfehlen die Verwendung von SICK-Zubehörleitungen, oder gleichwertigen Leitungen. Die SICK-Zubehörleitungen können den entsprechenden Datenblättern entnommen werden.

Das Schirmgeflecht sollte großflächig angeschlossen werden.

4 Elektrische Installation

4.1 Anzugsmoment Gegenstecker bei M12-Steckeranschluss: 1,0 Nm

Bei der Programmierung von programmierbaren Encodern (elektrische Schnittstelle „P“) mittels Programming Tool müssen die Betriebsanleitungen der jeweiligen Programming Tools beachtet werden.

Stellen Sie bei der Verwendung des Programming Tools PGT-08-S sicher, dass immer die neueste Version der Software SOPAS und die neueste Version der sdd-Datei verwendet wird.

Betriebsanleitungen, Software und sdd-Datei finden Sie unter www.sick.com.

Hierzu geben Sie bitte die siebenstellige Artikelnummer des verwendeten Geräts direkt in das Feld „Suchen“ auf der Startseite ein. Klicken Sie dann auf das entsprechende Suchergebnis und Sie werden zu sämtlichen Informationen und Dateien für Ihr Gerät weitergeleitet.

4.2 PIN- und Aderbelegung

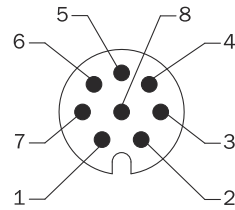


Abbildung 1: Ansicht Gerätestecker M12 am Encoder



WARNUNG

PIN- und Aderbelegung nur für Standard-Geber gültig. Bei kundenspezifischen Encodern bitte entsprechendes Datenblatt beachten.

PIN, 8-pol., M12-Stecker	Farbe der Adern, Leitungsanschluss	Signal	Erklärung
1	Braun	Daten-	Schnittstellensignale
2	Weiß	Daten+	Schnittstellensignale
3	Schwarz	V/ \bar{R}	Schrittfolge der Drehrichtung
4	Rosa	SET	Elektronische Justage
5	Gelb	Clock+	Schnittstellensignale
6	Lila	Clock-	Schnittstellensignale
7	Blau	GND	Masseanschluss
8	Rot	+U _s	Betriebsspannung
Schirm	Schirm	Schirm	Schirm encoderseitig mit Gehäuse verbunden. Steuerungsseitig mit Erde verbinden.

- V/ \bar{R}
Vor- / Rück: Dieser Eingang programmiert die Zählrichtung des Encoders. Unbeschaltet liegt dieser Eingang auf HIGH. Wird die Encoderwelle, mit Blick auf die Welle, im Uhrzeigersinn gedreht (Rechtslauf), zählt er in aufsteigender Reihenfolge. Soll er bei Drehung der Welle im Gegenuhrzeigersinn (Linkslauf) aufsteigend zählen, dann muss dieser Anschluss statisch auf LOW-Pegel (GND) gelegt werden. Zwischen dem Umschalten der Zählrichtung über diesen Eingang und der entsprechenden Positionsausgabe beträgt die Verzögerung 1 Sekunde.
- SET
Dieser Eingang dient dem elektronischen Nullsetzen. Wenn die SET-Leitung für mehr als 250 ms an US gelegt wird, entspricht die mechanische Position dem Wert 0, bzw. dem vorgegebenen Preset-Wert. Da sich beim Setzen des Preset-Werts die ausgegebene Absolutposition sprunghaft ändert, muss gewährleistet sein, dass die Welle des Encoders während der Presetwert-Zuordnung nicht bewegt wird. Im Synchronen Modus darf ein Preset-Wert nur dann gesetzt werden, wenn eine Positionsbildung durch das Clock-Signal aus der Steuerung angeregt wird.

5 Montage

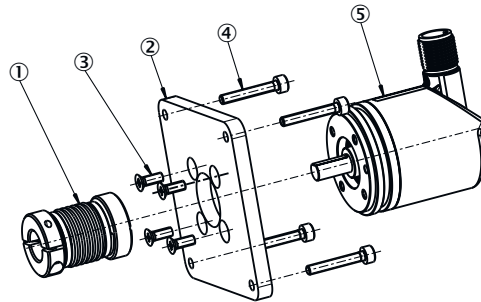
5.1 Encoder mit Servoflansch

Bei dieser Flanschausführung gibt es 2 Anbaumöglichkeiten:

- Über die flanschseitigen Gewindebohrungen.
- Mit Servoklammern an der Servonut.

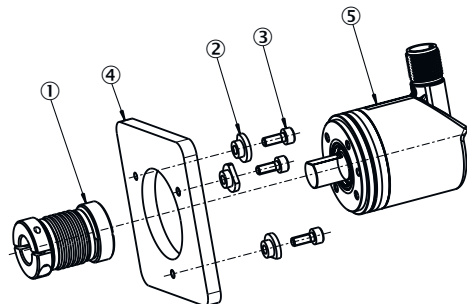
5.1.1 Anbau über flanschseitige Gewindebohrungen

Kundenseitige Antriebswelle blockieren. Kupplung (1) am Encoder montieren; darauf achten, dass diese nicht am Encoder-Flansch streift. Encoder mit montierter Kupplung (1) auf Antriebswelle aufschieben. Encoder mit 4 Schrauben M3 (3) befestigen. Kupplung (1) auf der Antriebswelle befestigen. Darauf achten, dass die Kupplung keiner axialen Spannung ausgesetzt wird. Elektrische Verbindung bei abgeschalteter Spannung herstellen. Spannung einschalten und Funktion des Encoders prüfen.



5.1.2 Anbau mit Servoklammern

Kundenseitige Antriebswelle blockieren. Kupplung (1) am Encoder montieren; darauf achten, dass sie nicht am Encoder-Flansch streift. Servoklammern (2) mit Schrauben M3 (3) montieren. Schrauben nicht festziehen, Servoklammern so verdrehen, dass der Encoder-Flansch in die Zentrierung geschoben werden kann. Encoder mit montierter Kupplung (1) auf Antriebswelle und Zentrierung aufschieben. Servoklammer (2) durch Drehen in die Nut einrücken und leicht festziehen. Kupplung (1) auf Antriebswelle befestigen. Darauf achten, dass die Kupplung keiner axialen Spannung ausgesetzt wird. Alle 3 Schrauben der Servoklammern festziehen. Elektrische Verbindung bei abgeschalteter Spannung herstellen.



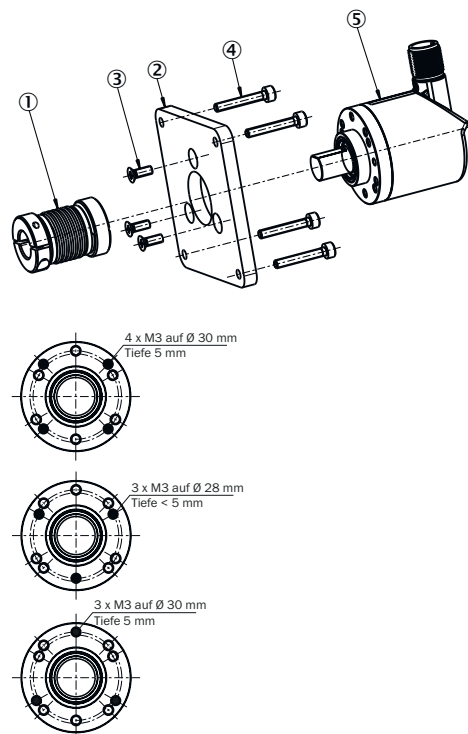
5.2 Encoder mit Klemmflansch

Bei dieser Flanschausführung gibt es 2 Anbaumöglichkeiten:

- Über die flanschseitige Gewindebohrungen.
- Über Klemmung am Klemmansatz.

5.2.1 Anbau über flanschseitige Gewindebohrungen

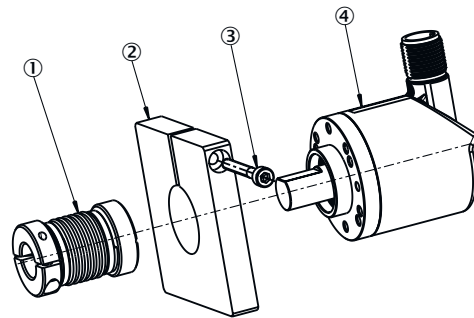
Kupplung (1) montieren; darauf achten, dass sie nicht am Encoderflansch streift. Encoder mit montierter Kupplung (1) auf Antriebswelle und Zentrier- / Klemmsatz (2) aufschieben. Encoder mit 3 Schrauben M3 (3) befestigen, Kupplung (1) auf der Antriebswelle befestigen. Die Kupplung darf keinen axialen Spannungen ausgesetzt werden. Elektrische Verbindung bei abgeschalteter Spannung herstellen. Spannung einschalten und Funktion des Encoders prüfen.



5.2.2 Anbau über den Klemmansatz

Da der Klemmansatz gleichzeitig auch Zentrieransatz ist, muss die Klemmvorrichtung so ausgebildet sein, dass beim Festklemmen kein unzulässiger Winkel bzw. Wellenversatz entsteht. Kundenseitige Antriebswelle blockieren. Kupplung (1) montieren; darauf achten, dass sie beim Verdrehen der Welle nicht am Encoder-Flansch streift. Encoder mit montierter Kupplung (1) auf Antriebswelle und Klemmansatz in Klemmvorrichtung (2) aufschieben. Encoder mit Schraube (3) festklemmen. Kupplung (1) auf der Antriebswelle befestigen.

Die Kupplung darf keinen axialen Spannungen ausgesetzt werden. Elektrische Verbindung bei abgeschalteter Spannung herstellen. Spannung einschalten und Funktion des Encoders prüfen.

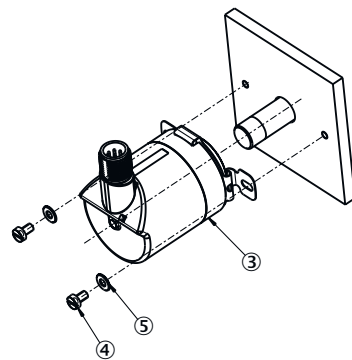
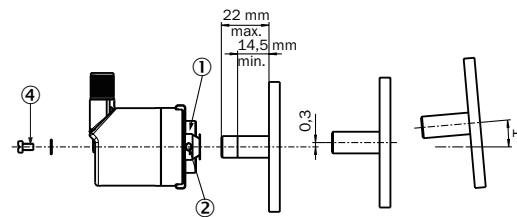


5.3 Encoder mit Flansch für Aufsteckhohlwelle

Kundenseitige Antriebswelle blockieren. Zylinderschraube (2) am Klemmring (1) lösen. Encoder mit Spannzange auf Antriebswelle aufschieben. Anbauhinweis Bild 6 beachten! Momentenstütze (3) mit 2 Schrauben M3 (4) und U-Scheiben (5) befestigen. Zylinderschraube (2) an Klemmring (1) festziehen.

Anzugsmoment: 0,75 bis 0,8 Nm

Elektrische Verbindung bei abgeschalteter Spannung herstellen. Spannung einschalten und Funktion des Encoders prüfen.



6 Anhang

6.1 Konformitäten und Zertifikate

Auf www.sick.com finden Sie Konformitätserklärungen, Zertifikate und die aktuelle Betriebsanleitung des Produkts. Dazu im Suchfeld die Artikelnummer des Produkts eingeben (Artikelnummer: siehe Typenschildeintrag im Feld „P/N“ oder „Ident. no.“).

AHS/AHM36 SSI

AHS/AHM36 SSI Inox

Absolut-Encoder



de

en

Described product

AHS/AHM36 SSI

AHS/AHM36 SSI Inox

Manufacturer

SICK AG

Erwin-Sick-Str. 1

79183 Waldkirch

Germany

Legal information

This work is protected by copyright. Any rights derived from the copyright shall be reserved for SICK AG. Reproduction of this document or parts of this document is only permissible within the limits of the legal determination of Copyright Law. Any modification, abridgment or translation of this document is prohibited without the express written permission of SICK AG.

The trademarks stated in this document are the property of their respective owner.

© SICK AG. All rights reserved.

Original document

This document is an original document of SICK AG.



Certifications not valid for all types. See type label on the product or product data sheet on www.sick.com.

en

Contents

Operating Instructions.....	11
1 About this document.....	14
2 Safety information.....	14
3 Generally applicable notes.....	14
4 Electrical installation.....	15
4.1 Tightening torque for the mating connector at an M12 connector outlet: 1.0 Nm.....	15
4.2 PIN and wire assignment.....	16
5 Mounting.....	17
5.1 Encoder with servo flange	17
5.2 Encoder with face mount flange.....	18
5.3 Encoder with flange for blind hollow shaft.....	19
6 Annex.....	19
6.1 Conformities and certificates.....	19

en

1 About this document

SICK encoders are measuring devices manufactured using state-of-the-art technology.

- The encoders should only be mounted by a specialist with electrical and precision engineering knowledge.
- The encoder may only be used for the purpose for which it was intended.

2 Safety information



NOTICE

- Observe the relevant national work safety regulations as specified by trade associations.
- During mounting, disconnect all applicable devices / machinery and systems from the voltage.
- Never connect or disconnect electrical connections to or from the encoder when the voltage is switched on, as this may result in equipment damage.
- Make sure to avoid any impact to the encoder shaft to prevent damage to the ball bearings.
- To ensure the encoders function properly, they must be connected to an EMC screen (fitted on both sides).

3 Generally applicable notes

The more precise the encoder is centered, the lower the angle and shaft offset during mounting and the lower the load the stator coupling and the encoder bearings are subjected to. To avoid straining the stator coupling during assembly, always flange-mount the encoder first and then mount the clamping ring for the hollow-shaft clamp.

For Advanced type encoders, the shaft seal must be inspected regularly.

The rotatable connector / cable outlet is only for the alignment of the connector / cable outlet during the installation, not for permanent movement.

In the case of encoders with a cable outlet, the braided screen is connected to the housing.

To ensure signal quality and to protect against outside interference, a screened twisted pair cable should be used. All signal cables / interface signals must be twisted in pairs with the appropriate complementary signal. Please observe the table containing the PIN and wire assignment in these operating instructions.

EMC considerations make it mandatory to connect the device housing or cable screen to ground. This is achieved by connecting the cable braided screen.

We recommend that you use SICK accessory cables or cables of equivalent quality. The SICK accessory cables can be found on the relevant data sheets.

The braided screen should be connected over a large area.

4 Electrical installation

4.1 Tightening torque for the mating connector at an M12 connector outlet: 1.0 Nm

When using a programming tool to program programmable encoders (electrical interface "P"), the operating instructions for the tool must be observed.

When using the PGT-08-S programming tool, make sure that you are always using the latest version of the SOPAS software and the sdd file.

Operating instructions, software, and the sdd file can be found at www.sick.com.

To do this, please enter the seven-digit part number for the device in question directly in the „Search“ field on the homepage. Click on the relevant search result, and you will be taken to all the information and files for your device.

en

4.2 PIN and wire assignment

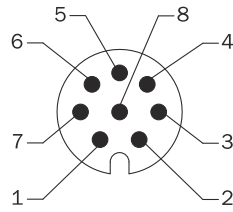


Figure 1: View of M12 device plug on encoder



WARNING

PIN and wire assignment only applicable to standard encoders. For customer-specific encoders, please refer to the relevant data sheet.

PIN, 8-pin, M12 male connector	Wire colors, cable outlet	Signal	Explanation
1	Brown	Data-	Interface signals
2	White	Data+	Interface signals
3	Black	V/R	Sequence for direction of rotation
4	Pink	SET	Electronic adjustment
5	Yellow	Clock+	Interface signals
6	Lilac	Clock-	Interface signals
7	Blue	GND	Ground connection
8	Red	+U _s	Operating voltage
Screen	Screen	Screen	Screen connected to housing on encoder side. Connected to ground on control side.

- V/R**
 Forwards / Reverse: This input programs the counting direction for the encoder. When it is not connected, this input is set to HIGH. If the encoder shaft is rotated clockwise (to the right) as viewed when facing the shaft, it counts in ascending order. If it should count in ascending order when the shaft is rotated counterclockwise (to the left), then this connection must be permanently set to LOW level (GND). The delay between switching the counting direction through this input and the corresponding position output is 1 second.
- SET**
 This input is for electronic zeroing. If the SET cable is set to US for more than 250 ms, the mechanical position corresponds to the 0 value, i. e., the predetermined Preset value. As the absolute position which is output changes abruptly when the preset value is set, the encoder shaft must not be moved while the preset value is being assigned. In synchronous mode, a preset value can only be set if position formation is stimulated by the controller clock signal.

5 Mounting

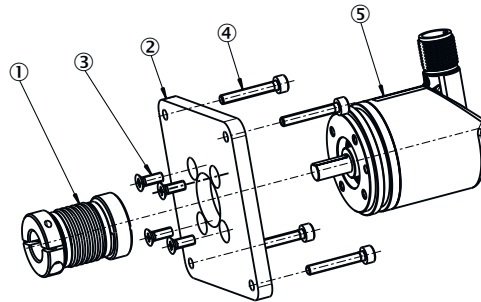
5.1 Encoder with servo flange

There are two mounting options for this type of flange:

- Via the threaded holes on the flange side.
- With servo clamps at the servo slot.

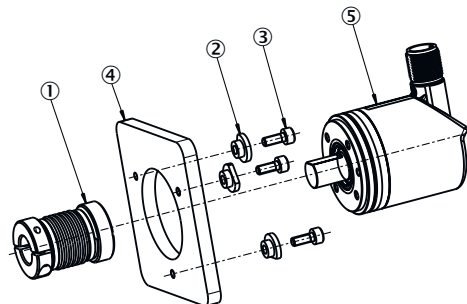
5.1.1 Mounting via threaded holes on the flange side

Block drive shaft to prevent rotation. Mount the coupling (1) on the encoder; ensure that this does not touch the encoder flange. Slide the encoder together with the mounted coupling (1) onto the drive shaft. Mount the encoder using four M3 screws (3). Mount the coupling (1) on the drive shaft. Ensure that the coupling is not subjected to any axial stress. Establish an electrical connection when the voltage is switched off. Switch on the voltage and check that the encoder is functioning.



5.1.2 Mounting with servo clamps

Block drive shaft to prevent rotation. Mount the coupling (1) on the encoder; ensure that it does not touch the encoder flange. Mount servo clamps (2) using M3 screws (3). Do not tighten the screws; twist the servo clamps in such a way that the encoder flange can be pushed into the center. Slide the encoder together with the mounted coupling (1) onto the drive shaft and center. Engage the servo clamps (2) by rotating it into the slot and tighten them slightly. Mount the coupling (1) on the drive shaft. Ensure that the coupling is not subjected to any axial stress. Tighten all three screws on the servo clamps. Establish an electrical connection when the voltage is switched off. Switch on the voltage and check that the encoder is functioning.



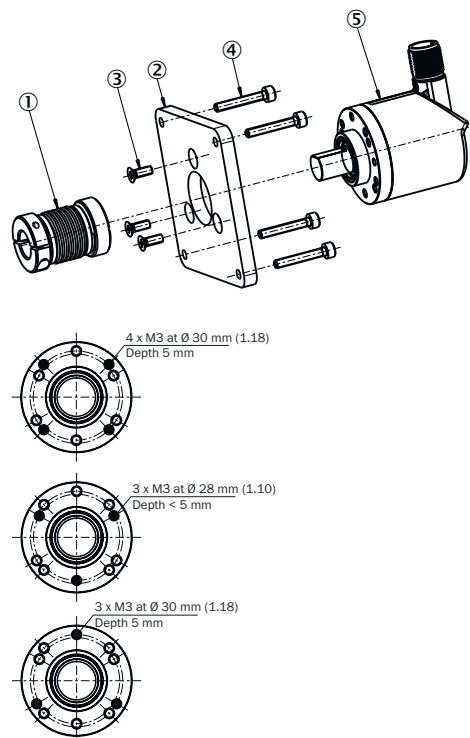
5.2 Encoder with face mount flange

There are two mounting options for this type of flange:

- Via the threaded holes on the flange side.
- By clamping on the mounting spigot.

5.2.1 Mounting via threaded holes on the flange side

Mount the coupling (1); ensure that it does not touch the encoder flange. Slide the encoder together with the mounted coupling (1) onto the drive shaft and centering / clamping set (2). Mount the encoder using three M3 screws (3) and mount the coupling (1) on the drive shaft. The coupling must not be subjected to any axial stress. Establish an electrical connection when the voltage is switched off. Switch on the voltage and check that the encoder is functioning.

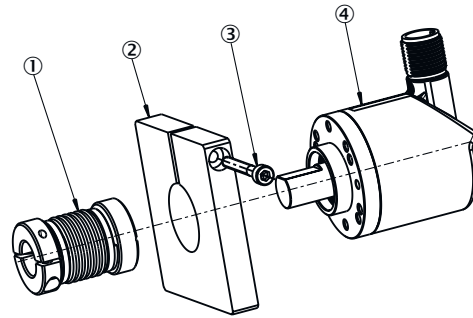


5.2.2 Mounting via the mounting spigot

Since the mounting spigot is also a centering lug, the clamping device must be designed so that no prohibited angles or shaft misalignments are made during the clamping process. Block drive shaft to prevent rotation. Mount the coupling (1); ensure that it does not touch the encoder flange when twisting the shaft. Slide the encoder together with the mounted coupling (1) onto the drive shaft and clamp lug into the clamping device (2). Clamp the encoder with a screw (3). Mount the coupling (1) on the drive shaft.

The coupling must not be subjected to any axial stress. Establish an electrical connection when the voltage is switched off. Switch on the voltage and check that the encoder is functioning.

en

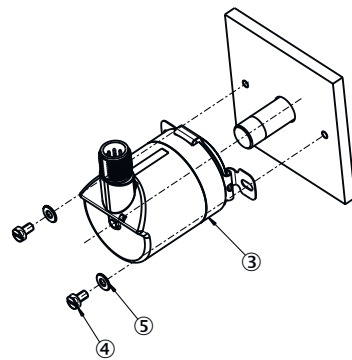
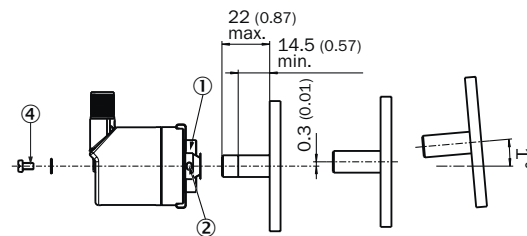


5.3 Encoder with flange for blind hollow shaft

Block drive shaft to prevent rotation. Loosen cylinder head screw (2) on the clamping ring (1). Slide the encoder together with the collet onto the drive shaft. Take note of the mounting information in Fig. 6. Mount the stator coupling (3) using two M3 screws (4) and washers (5). Tighten cylinder head screw (2) on the clamping ring (1).

Tightening torque 0.75 to 0.8 Nm.

Establish an electrical connection when the voltage is switched off. Switch on the voltage and check that the encoder is functioning.



6 Annex

6.1 Conformities and certificates

You can obtain declarations of conformity, certificates, and the current operating instructions for the product at www.sick.com. To do so, enter the product part number in the search field (part number: see the entry in the "P/N" or "Ident. no." field on the type label).

Australia

Phone +61 (3) 9457 0600
1800 33 48 02 – tollfree
E-Mail sales@sick.com.au

Austria

Phone +43 (0) 2236 62288-0
E-Mail office@sick.at

Belgium/Luxembourg

Phone +32 (0) 2 466 55 66
E-Mail info@sick.be

Brazil

Phone +55 11 3215-4900
E-Mail comercial@sick.com.br

Canada

Phone +1 905.771.1444
E-Mail cs.canada@sick.com

Czech Republic

Phone +420 234 719 500
E-Mail sick@sick.cz

Chile

Phone +56 (2) 2274 7430
E-Mail chile@sick.com

China

Phone +86 20 2882 3600
E-Mail info.china@sick.net.cn

Denmark

Phone +45 45 82 64 00
E-Mail sick@sick.dk

Finland

Phone +358-9-25 15 800
E-Mail sick@sick.fi

France

Phone +33 1 64 62 35 00
E-Mail info@sick.fr

Germany

Phone +49 (0) 2 11 53 010
E-Mail info@sick.de

Greece

Phone +30 210 6825100
E-Mail office@sick.com.gr

Hong Kong

Phone +852 2153 6300
E-Mail ghk@sick.com.hk

Hungary

Phone +36 1 371 2680
E-Mail erteakesites@sick.hu

India

Phone +91-22-6119 8900
E-Mail info@sick-india.com

Israel

Phone +972 97110 11
E-Mail info@sick-sensors.com

Italy

Phone +39 02 27 43 41
E-Mail info@sick.it

Japan

Phone +81 3 5309 2112
E-Mail support@sick.jp

Malaysia

Phone +603-8080 7425
E-Mail enquiry.my@sick.com

Mexico

Phone +52 (472) 748 9451
E-Mail mexico@sick.com

Netherlands

Phone +31 (0) 30 204 40 00
E-Mail info@sick.nl

New Zealand

Phone +64 9 415 0459
0800 222 278 – tollfree
E-Mail sales@sick.co.nz

Norway

Phone +47 67 81 50 00
E-Mail sick@sick.no

Poland

Phone +48 22 539 41 00
E-Mail info@sick.pl

Romania

Phone +40 356-17 11 20
E-Mail office@sick.ro

Singapore

Phone +65 6744 3732
E-Mail sales.gsg@sick.com

Slovakia

Phone +421 482 901 201
E-Mail mail@sick-sk.sk

Slovenia

Phone +386 591 78849
E-Mail office@sick.si

South Africa

Phone +27 10 060 0550
E-Mail info@sickautomation.co.za

South Korea

Phone +82 2 786 6321/4
E-Mail infokorea@sick.com

Spain

Phone +34 93 480 31 00
E-Mail info@sick.es

Sweden

Phone +46 10 110 10 00
E-Mail info@sick.se

Switzerland

Phone +41 41 619 29 39
E-Mail contact@sick.ch

Taiwan

Phone +886-2-2375-6288
E-Mail sales@sick.com.tw

Thailand

Phone +66 2 645 0009
E-Mail marcom.th@sick.com

Turkey

Phone +90 (216) 528 50 00
E-Mail info@sick.com.tr

United Arab Emirates

Phone +971 (0) 4 88 65 878
E-Mail contact@sick.ae

United Kingdom

Phone +44 (0)17278 31121
E-Mail info@sick.co.uk

USA

Phone +1 800.325.7425
E-Mail info@sick.com

Vietnam

Phone +65 6744 3732
E-Mail sales.gsg@sick.com

Detailed addresses and further locations at www.sick.com